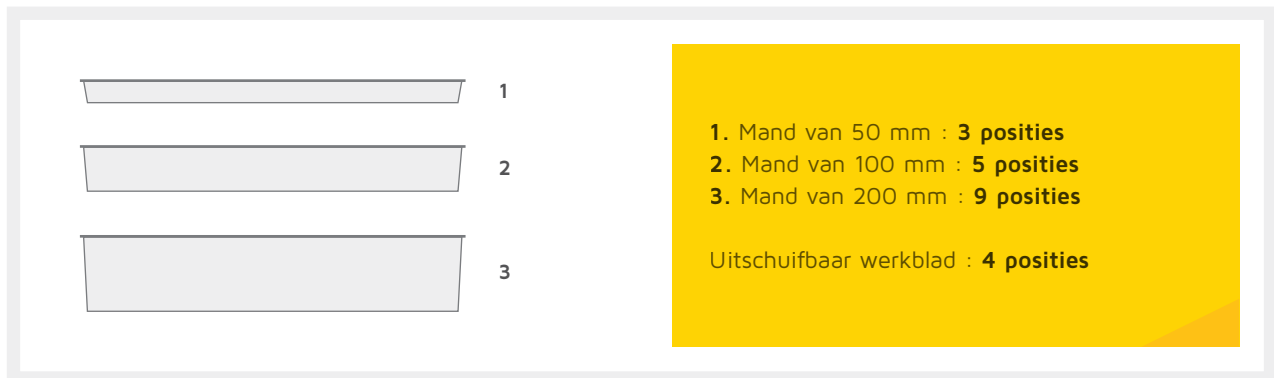


# Open modulaire verpleegwagens - Configuraties

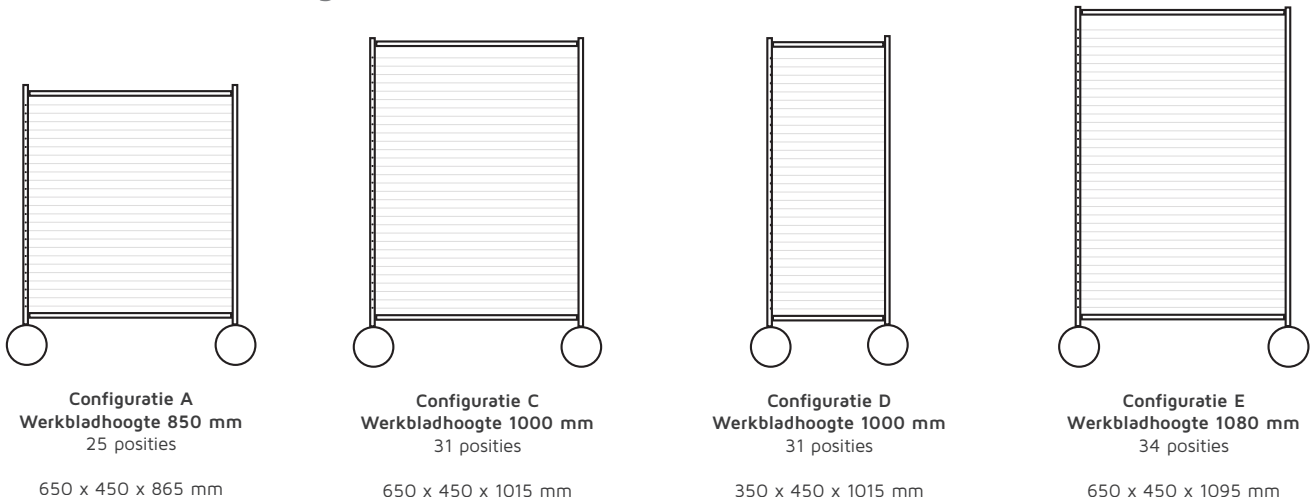
Elke verpleegwagen is voorzien van een aantal posities waarin geleiders kunnen bevestigd worden. Tussen elke positie is er een afstand van 25,4 mm. Onderstaand schema toont hoe u de wagens kan indelen.

Niet gebruikte posities worden afgedekt. Om een makkelijk gebruik te garanderen laten we de 2 bovenste posities open.

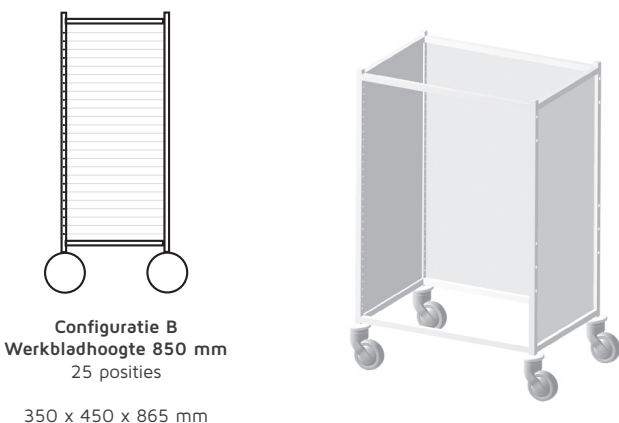
Deze standaardconfiguraties zijn voorzien van polyamide geleiders en een Volkern werkblad. Manden en accessoires zijn niet inbegrepen.



## » Standaardconfiguraties



## » Configuraties op aanvraag



### Op aanvraag

De open modulaire verpleegwagens kunnen ook afgesloten worden met volkern wanden. Deze verpleegwagens zijn beschikbaar in verschillende maatvoeringen.